



SERIE VMD

La gamma VMD risponde egregiamente all' esigenza di avere grande forza centrifuga ma allo stesso tempo ingombri ridotti e pesi contenuti generalmente richieste nelle grandi applicazioni.

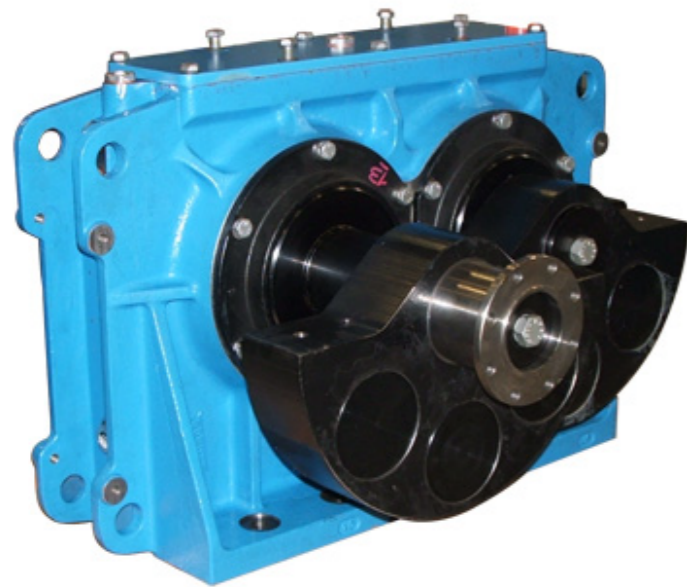
Grande silenziosità, temperatura superficiale contenuta, perfetta tenuta delle guarnizioni rendono il modello VMD in assoluto un prodotto affidabile in prestazioni e durata.

Anche il modello VMD così come tutta la gamma Venanzetti è interamente prodotto in Italia.

Caratteristiche tecniche generali

- Momento statico da 4130 a 73440 kgmm.
- Possibilità di regolazione del Momento Statico attraverso l'aggiunta di masselli in acciaio o piombo.
- Forza centrifuga da 98kN a 453 kN.
- Temperatura ambiente Da -40°C a +70°C.
- Montaggio oscillatore VMD in qualsiasi posizione, sempre con alberi in allineamento orizzontale.
- Carcassa In ghisa sferoidale.
- Lubrificazione ingranaggi e cuscinetti sia per immersione in olio sia per esposizione a nebbia d'olio.
- Cuscinetti radiali orientabili a due corone di punti. Durata superiore alle 40000 ore in condizioni di massimo carico.

Il modello VMD viene fornito completo di flangia di accoppiamento (a norme DIN) con albero conduttore, carter di protezione e masselli (acciaio o piombo) a seconda della configurazione richiesta. Possibilità di fornitura di tutto il sistema di azionamento così come di interessi di foratura diversi. Per maggiori informazioni di carattere tecnico applicativo vi invitiamo a consultare il manuale d'uso e manutenzione.



SERIE VMD

The VMD range outstandingly meets the requirement to have an high centrifugal force but at the same time reduced dimensions and low weights that are usually requested in the big size applications.

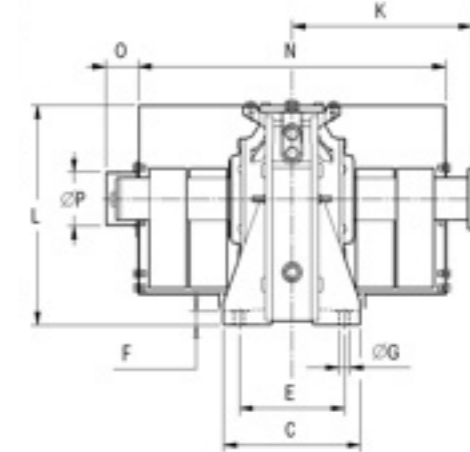
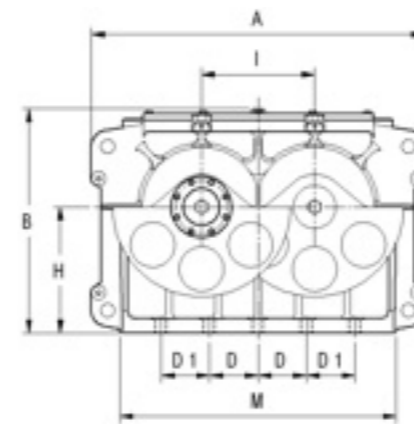
Low noise and surface temperature together with a perfect oil sealing make VMD exciter a very reliable product in performances and lifetime.

Also VMD exciters are entirely manufactured in Italy like the whole Venanzetti Vibrazioni production range.

Technical features

- Static Moment from 4130 to 73440 Kgmm.
- Static moment can be adjusted by means of additional steel or lead weights.
- Centrifugal Force from 98KN to 453KN.
- Ambient temperature from -40°C to +70°C
- Mounting of VMD exciter in every position always with horizontal shaft.
- Casing in spheroidal cast iron.
- Gears and bearings lubrication by immersion and spray of oil.
- Spherical roller bearings. Bearing life over 40000 working hours in heavy duty conditions.

VMD exciters is supplied with coupling flange (DIN standard) for driving shaft, weight, covers, extra weights for the required weight setting. Complete driving system is available on request together with different fixing holes patterns.



Grand. size	Codice Code	Tipo Type	Configurazione masse Weight setting	Momento statico Static Moment	Max RPM	Forza Centrifuga Centrifugal Force	Peso weight	Potenza motore Azionamento Motor rating
				kgmm		kN	kg	kW
280	V010010	VMD 8000/6	Min	4130	1470	98	298	5,5
			Max	8065	1100	107	340	
295	V 010020	VMD 14000/6	Min	7660	1385	145	410	7,5
			Max	13975	1000	153	470	
297	V010030	VMD 18000/6	Min	8225	1435	185	563	11
			Max	17980	1000	197	649	
			V010040	VMD 23000/6	Min	10410	1410	
Max	22885	1000			252	741		
310	V010050	VMD 27000/8	Min	12065	1115	164	629	11
			Max	26635	750	164	758	
			V010060	VMD 33000/6	Min	17650	1220	
Max	32583	935			312	1005		
310	V010070	VMD 38000/6	Min	20448	1153	298	949	18,5
			Max	37881	882	323	1078	
			V010080	VMD 42000/8	Min	20060	1087	
Max	42060	750			260	1116		
320	V010090	VMD 74000/8	Min	43580	940	423	1520	30
			Max	73440	750	453	1703	

Tipo Type	Caratteristiche dimensionali / Dimensional features mm																
	A	B	C	D	D1	E	ØG	N°	F	H	I	K	L	M	N	O	ØP
VMD 8000/6	700	453,5	260	1x455	-	156	32	4xM30	30	240	232	330	442,5	575	550	69	98
VMD 14000/6	760	508,5	270	1x280	2x120	200	28	8xM27	30	280	256	388	497,5	640	665	69,5	118
VMD 18000/6	825	551,5	340	4x120	-	260	26	10xM24	35	310	280	407	540,5	685	685	80,5	133
VMD 23000/6	825	551,5	340	4x120	-	260	26	10xM24	35	310	280	446	540,5	685	760	80,5	133
VMD 27000/8	825	551,5	340	4x120	-	260	26	10xM24	35	310	280	476	540,5	685	820	80,5	133
VMD 33000/6	925	629	380	5x120	-	300	32	12xM30	35	350	320	476,5	618	770	815	83	143
VMD 38000/6	925	629	380	5x120	-	300	32	12xM30	35	350	320	510,5	618	770	885	83	143
VMD 42000/8	925	629	380	5x120	-	300	32	12xM30	35	350	320	524,5	618	770	915	83	143
VMD 74000/8	1070	708	470	4x120	2x150	390	32	14xM30	35	390	370	592	698,5	920	1045	85	161